

Montage-instructies

Aluminium lamellenplafond

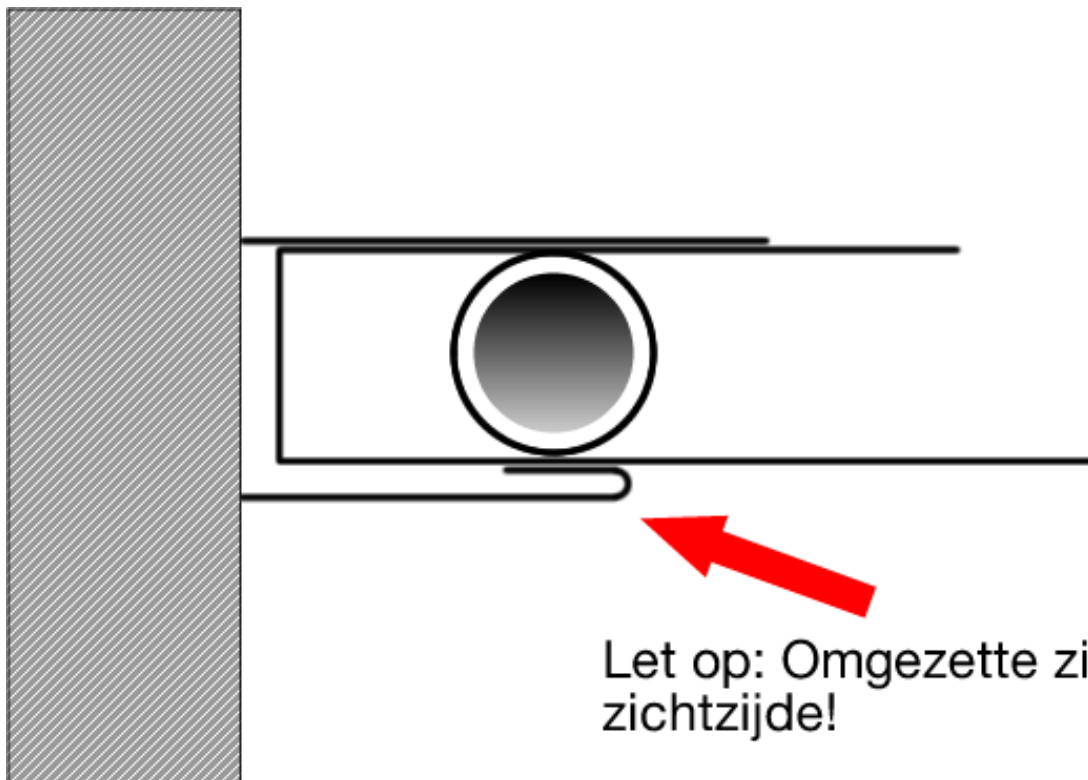
**Internetplafond
Korenstraat 25b
5554 JS Valkenswaard
Tel: 040 - 204 61 57
Fax: 040 - 204 69 37**

1. Kantlijst monteren

Deze kunt u monteren met:

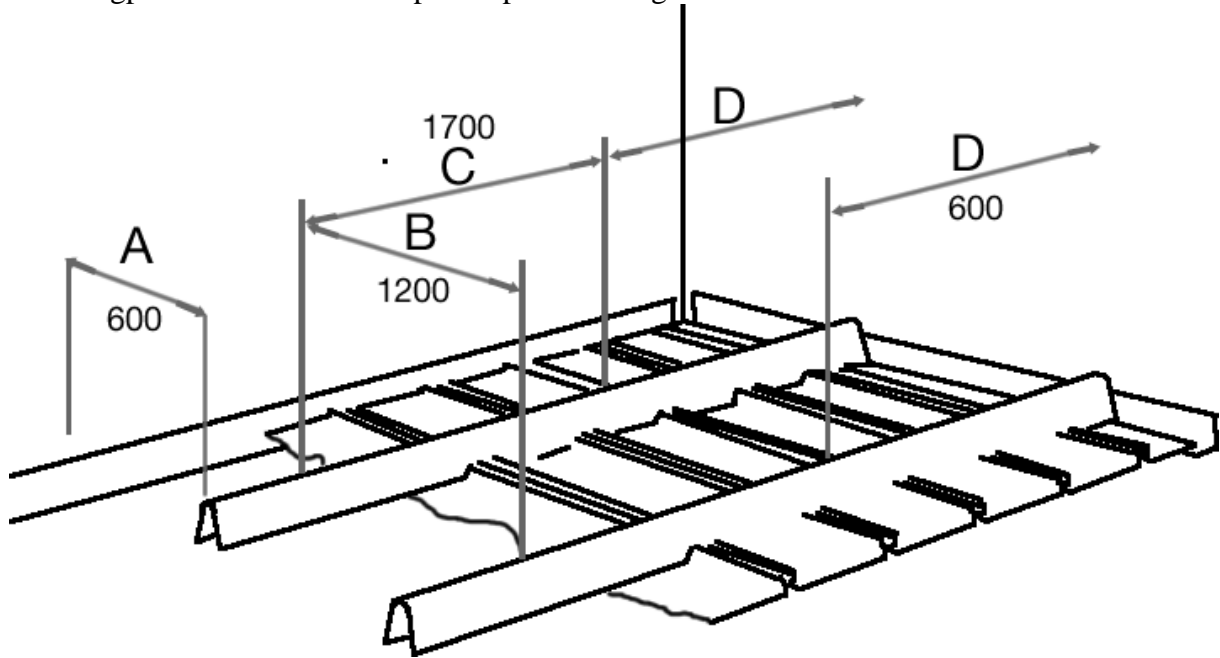
- Dubbelzijdige tape
- Montagekit
- Pluggen en schroeven (niet meegeleverd)

In de kantlijst kunt u gebruik maken van een 5/8 PVC electrabuis (niet meegeleverd) om de lamel / paslamel in de kantlijst te klemmen indien deze niet strak op de kantlijst aansluit.



2. Draagprofielen

De draagprofielen dienen waterpas en parallel aangebracht te worden.

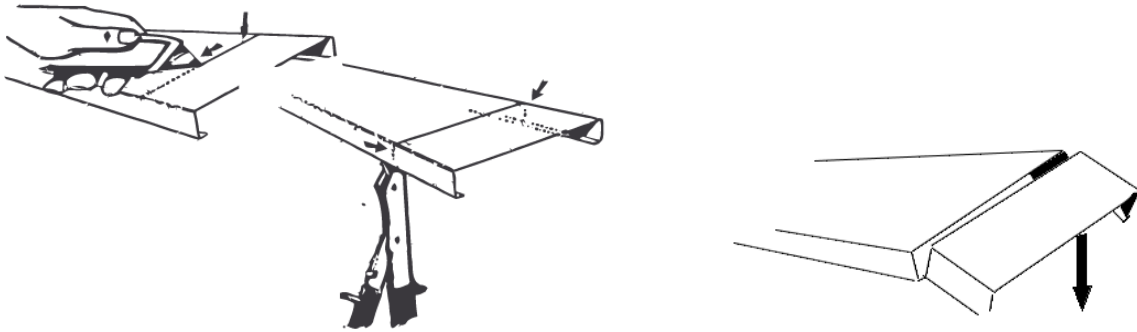


3. De lamellen op maat maken

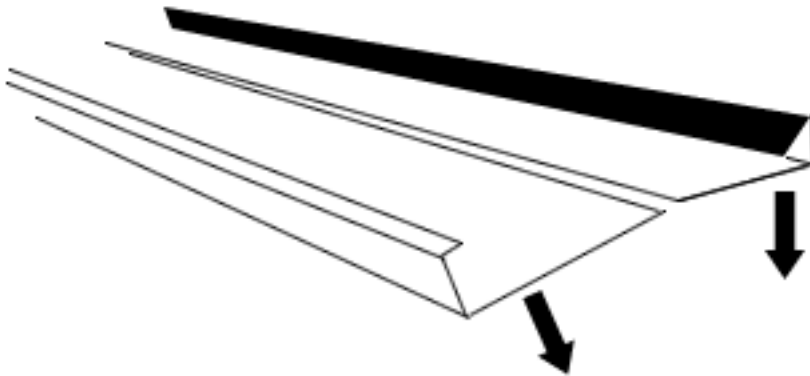
Neem voor de lengte van een lamel de afstand van muur tot muur vermindert met twee centimeter. Schuif de lamel aan één zijde in de kantlijst, klik de lamel in de draagprofiel en schuif de lamel circa 1 centimeter terug zodat deze in de kantlijst aan de overzijde komt te liggen.

Het op maat maken van de lamellen

Kras de lamel met een Stanley mes enkele malen goed in. Zaag of knip de opstaande rand van de lamel in met een blikchaar en breek de overtollige lengte af.



De paslamellen kunt u met een Stanley mes enkele malen insnijden en breken.



4. Schuine kap oplossing

Monteer de draagprofielen op de schuine zijde dusdanig dat u op de “knik” in het plafond met een hele lamel kunt beginnen. U begint dus met het monteren van de lamellen vanaf de knik in het plafond.

